

VTE® Betriebssysteme

Baureihen FB-R, FB-X und FF-K

Sehr geehrte Kundin, sehr geehrter Kunde,

Sie erhalten ein Produkt von hoher Qualität und Funktionalität, das entsprechend unserem Qualitätsmanagement umfassend vor der Auslieferung geprüft wurde.

Nun bitten wir Sie herzlich, die nun Ihnen obliegenden Maßnahmen ebenfalls mit großer Sorgfalt und unter Beachtung der nachfolgenden Einbauvorschriften durchzuführen, damit wir uns später gemeinsam über ein gelungenes Werk freuen können.

Bitte lesen Sie die nachfolgenden Seiten genau und zögern Sie bitte nicht, unseren Service in Anspruch zu nehmen, falls Ihnen etwas nicht voll verständlich erscheint.

Diese Anleitung bezieht sich nur auf den Funktionstechnikbehälter. Einzelne Anleitungen zu Komponenten und/oder Beilieferungen finden Sie in der mit der Lieferung überreichten Dokumentation.

Inhaltsverzeichnis:

Seite 2	1. Übernahme bei Abholung oder Lieferung
Seite 2	2. Sicherung vor Tagwasser, Diebstahl, Vandalismus
Seite 3	3. Transport des Behälters zum Einbauort
Seite 3 bis 4	4. Einbau des Behälters, Inbetriebnahme



Einbau und Wartungsvorschriften zu einzelnen Aggregaten oder Ausstattungsteilen:

Jeder Lieferung liegt ein Ordner mit Schriften zu sämtlichen Aggregaten und Ausstattungsteilen bei, die weitere Hinweise oder Vorschriften enthalten. Bitte lesen Sie diese sorgfältig, bevor Sie Handlungen an diesen Teilen vornehmen.

1. Übernahme bei Abholung oder Lieferung,

Abladen:

Abladen mit einem Stapler:

Wird der Behälter mit einem Stapler abgeladen, so müssen die Stapelgabeln
 - eine ausreichende Länge besitzen, die der Breite des Behälters entspricht
 - soweit auseinander gefahren werden, dass sich eine gleichmäßige Lastverteilung von: halbe Transportbreite zwischen den Gabeln, jeweils viertel Transportlänge links und rechts der Gabeln ergibt.
 - voll in die Trägerpalette eingefahren werden.
 Das Abladen muß erschütterungsfrei erfolgen.

Achtung: bei Nichtbeachtung dieser Vorschrift besteht die Gefahr der Verformung des Behälters und damit die Gefahr der Beschädigung der eingebauten Technik

Fig. 1.1 bis 1.4

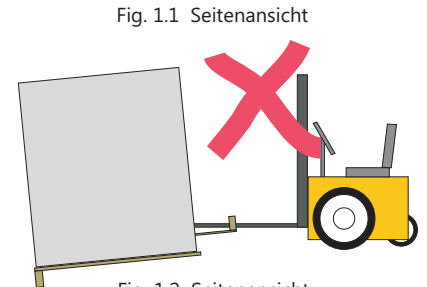
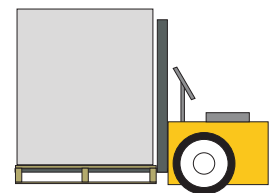


Fig. 1.2 Seitenansicht



Abladen mit einem Gehänge:

Wird der Behälter mit einem Gehänge, angehängt an den Kranösen des Behälters, abgeladen, muss das Gehänge so gestaltet sein, dass die auf den Behälter einwirkenden Seile nicht mehr als 15° aus der Senkrechten stehen.

Das Abladen muss erschütterungsfrei erfolgen.

Fig. 1.5

Achtung: bei Nichtbeachtung dieser Vorschrift besteht die Gefahr der Verformung des Behälters und damit die Gefahr der Beschädigung der eingebauten Technik

Fig. 1.3 Draufsicht.

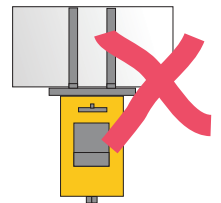
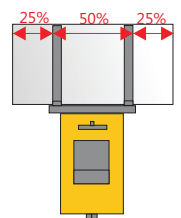
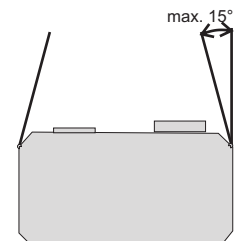


Fig. 1.4 Draufsicht



Gehänge bei Verladung und Versetzen,
 max. 15° aus der Senkrechten

Fig. 1.5



Kontrolle der Lieferung:

Die gesamte Lieferung muss auf Vollständigkeit und Unversehrtheit überprüft werden. Bei Abholung erfolgt dies vor der Verladung. Bei Lieferung erfolgt dies unmittelbar nach dem Abladen im Beisein des Frachtführers. Sind Mängel und/oder Fehlmengen festzustellen, so ist dies auf den Frachtpapieren oder einem beigelegten Protokoll fest zu halten und vom Frachtführer und dem Empfänger per Unterschrift und lesbarer Angabe des jeweiligen Namens und der Funktion zu bestätigen

2. Sicherung vor Tagwasser, Diebstahl, Vandalismus

Wird der Behälter zwischengelagert, ist dieser durch Verschließen sämtlicher Öffnungen vor Tagwasser, Diebstahl und Vandalismus zu schützen

Achtung: bei Nichtbeachtung dieser Vorschrift besteht die Gefahr der Beschädigung und oder Abhandenkommens der eingebauten Technik.

3. Transport des Behälters zum Einbauort

Abladen:

Transport mit einem Gabelstapler:

Wird der Behälter mit einem Stapler transportiert, so müssen die Stapelgabeln

- eine ausreichende Länge besitzen, die der Einfahrtiefe des Behälters entspricht
 - soweit auseinander gefahren werden, dass sich eine gleichmäßige Lastverteilung von: halbe Transportbreite zwischen den Gabeln, jeweils viertel Transportlänge links und rechts der Gabeln ergibt.
 - voll in die Trägerpalette eingefahren werden
- Das Abladen muß erschütterungsfrei erfolgen.

Fig. 1.1 bis 1.4

Achtung: bei Nichtbeachtung dieser Vorschrift besteht die Gefahr der Verformung des Behälters und damit die Gefahr der Beschädigung der eingebauten Technik

Transport mit einem Gehänge:

Der Transport, angehängt an ein Gehänge, wird ausdrücklich nicht empfohlen, da die Gefahr der unzulässigen Erschütterung des Behälters bei nicht absolut ebenem Untergrund sehr hoch ist.

Fig. 1.5

4. Einbau des Behälters

Erdbewegungen:

Einhaltung der UVV (Unfallverhütungsvorschriften)

Nachfolgend nur informativ die wichtigsten Bestimmungen der DIN 4124 bei unverbauten Gräben vom Oktober 2002:

- Arbeitsraum Schacht allseitig mindestens 50 cm,
- Böschungsgestaltung, siehe Fig. 4.1 und 4.2
- Grabenbreite - siehe Tabelle 6
- Abstände von Straßenfahrzeugen und Baumaschinen zur Grabenkante:

Straßenfahrzeuge und Baumaschinen bis 12 t GG müssen einen Abstand einhalten der mindestens gleich der Tiefe ist
Straßenfahrzeuge und Baumaschinen bis 40 t GG müssen einen Abstand einhalten der mindestens 2,0 m beträgt, bei einer Böschung von mindestens 45° genügen 60 cm als Abstand.

Aushubsohle:

Die Aushubsohle muss höhengerecht und standfest entsprechend den ATV Strassenbau_Feinplanum ausgeführt geführt werden. Die Abweichung von der Sollhöhe darf bei einer Meßstrecke von 4 m nicht mehr als 10mm betragen. Eine eventuelle Sand auflage darf nicht mehr als 20mm betragen und muss ebenfalls standfest verdichtet werden.

Tabelle 6: Lichte Mindestgrabenbreite für Gräben mit Arbeitsraum in Abhängigkeit vom äußeren Leitungs- bzw. Rohrschaftdurchmesser (Tabelle gilt nicht für Abwasserkanäle und -leitungen nach DIN EN 1610)

Lichte Mindestbreite b m	Art und Tiefe des Grabens
0,60	Geböschter Graben bis 1,75 m Teilweise verbauter Graben bis 1,75 m
0,70	Verbauter Graben bis 1,75 m
0,80	Verbauter Graben über 1,75 m bis 4,00 m
1,00	Verbauter Graben über 4,00 m

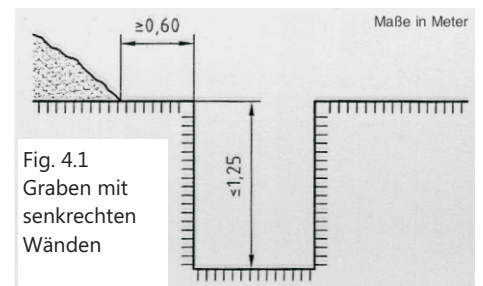


Fig. 4.1
Graben mit
senkrechten
Wänden

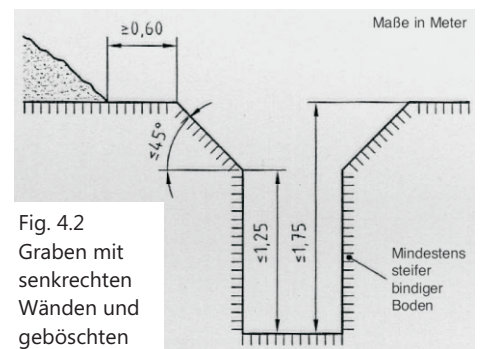


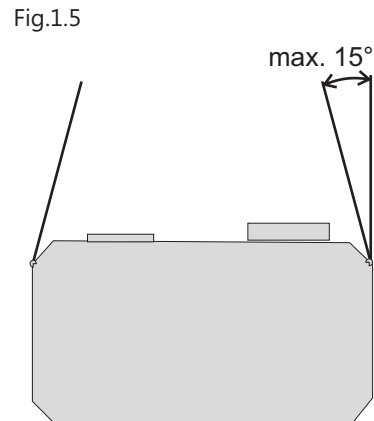
Fig. 4.2
Graben mit
senkrechten
Wänden und
geböschten

Versetzen des Behälters:

Der Behälter mit einem Gehänge, angehängt an den Kranösen des Behälters, versetzt werden. Das Gehänge muß so gestaltet sein, dass die auf den Behälter einwirkenden Seile nicht mehr als 15° aus der Senkrechten stehen. Das Versetzen muß erschütterungsfrei erfolgen.

Achtung: bei Nichtbeachtung dieser Vorschrift besteht die Gefahr der Verformung des Behälters und damit die Gefahr der Beschädigung der eingebauten Technik

Fig. 1.5



Auffüllen des Arbeitsraums:

Zur Auffüllung des Arbeitsraumes kann das Aushubmaterial verwendet werden, sofern es sickerfähig, gut verdichtbar, scherfest und nicht scharfkantig ist. Wenn das vorhandene Material diesen Anforderungen nicht entspricht, muß es ausgetauscht werden.

Die Auffüllung ist lagenweise mit max. 10 cm Dicke und jeweils vollumfänglich um den Behälter auszuführen. Jede Lage ist standfest mit leichtem Gerät zu verdichten.

Die lagenweise Auffüllung ist sinnvollerweise auf die zu verlegenden Leitungen abzustimmen.

Die Auffüllungsarbeiten sind auch auf den Einbau der ev. Schachtaufbauten oder einer Druckausgleichsplatte einzurichten. Näheres dazu ist in Kapitel 5 zu finden.

Sicherung vor Tagwasser, elektrischen Anschluss vornehmen:

Zur Sicherung vor Tagwasser ist (sind) sofort nach dem Einbau des Behälters die Abdeckung(en) aufzubauen.

Um die Technik vor Schäden durch Wasser und Feuchtigkeit zu schützen ist sofort nach dem Behältereinbau der elektrische Anschluss vorzunehmen, ev. provisorisch. **Es muss sichergestellt sein, dass die Entfeuchtungsanlage und die Notentwässerung in Betrieb sind.**

Bei Nichtbeachtung dieser Vorschrift kann es zu Schäden an der Technik durch eindringendes Tagwasser und/oder durch Feuchtigkeit kommen

Befüllung des Behälters

Die Behälterbefüllung und /oder des Brunnenbeckens kann über ein Befüllungssystem (Sonderausstattung) erfolgen oder händisch.

Die Behälterbefüllung kann **nicht** über das Nachspeisesystem erfolgen.

Nachspeisesystem

Das Nachspeisesystem ist für die Nachspeisung von Fehlmengen vorgesehen, die beim Betrieb eines ordnungsgemäß gebauten Wasserspiels durch Verdunstung und gelegentliches Verspritzen entstehen.

Das Nachspeisesystem ist mit einer Sicherheitsschaltung versehen, die bei längerer Einschaltdauer die Nachspeisung unterbricht. Dadurch wird verhindert, dass bei einem Anlagenfehler ev. unkontrolliert über längere Dauer und größere Mengen Wasser nachgespeist werden.