

Konfigurationsbeispiel

Fontänenfeld FB-R-2K-1-25S-023



DESIGN & TECHNIK FÜR WASSERSPIELE
IM ÖFFENTLICHEN RAUM

Green Tec made in Germany
gefördert durch



Bundesministerium
für Umwelt, Naturschutz
Bau und Reaktorsicherheit



europa.eu

gefördert durch

Europäische Umweltagentur



Fontänenfeld Beispiel FB-R-2K-1-25S-023

Projektpräsentation

Die nachfolgende Präsentation dient einer schnellen Übersicht.
Zusätzlich Interessantes finden Sie im Anhang.

Für ausführliche Informationen stehen zu den jeweiligen
Themen weitere Serviceschriften zum Download
auf unserer Webseite zur Verfügung.

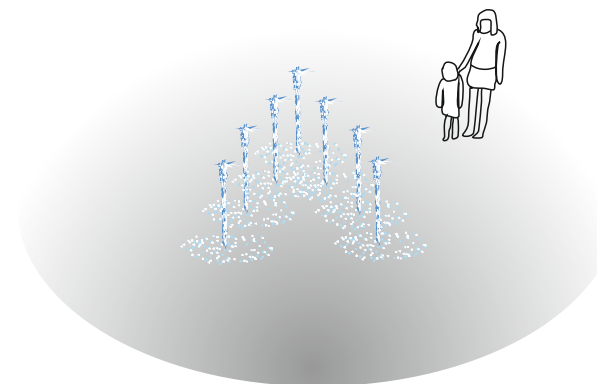
Eine sehr gute technische Gesamtübersicht mit Planungshinweisen
finden Sie in unserem Kompendium.

<https://www.wasserspieltechnik.eu/kompendium/>

Und natürlich immer für Sie da, unser persönlicher Projektierungsservice

Email: projektierungsservice@wasserspieltechnik.eu

Telefon: +49 89 2000589-11



Beschrieb

Wasserspiel Attraktion für den öffentlichen Raum nach DIN 18034,

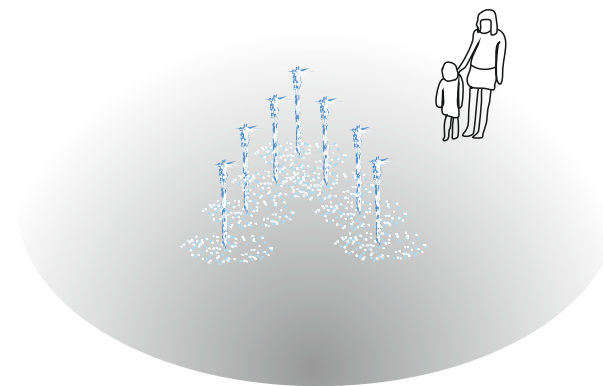
Fontänenauswahl bei Pumpenleistung bis 16 m³/h

mit Kostenbeispielen auf Basis Betriebssystem **VTE**® FB-R-2K-Standard 025

Beispiel FB-R-2K-1-25S-023

mit nachfolgender Fontänenbestückung:

7 Stk. **fontatop**® K2S-75-V12 max. bis 100 cm Springhöhe



Betriebssystem für Wasserspiele

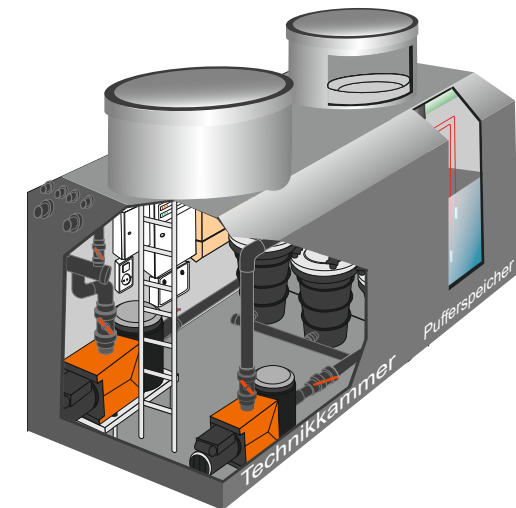
aus dem **VTE® Systembaukasten**

VTE® NORM-Betriebssysteme sind konsequent auf die Belange im öffentlichen Bereich, auf Umweltfreundlichkeit, wirtschaftlichen Betrieb und Servicefreundlichkeit ausgerichtete Konstruktionen.
Mit allen finanziellen und technischen Vorteilen der ausgereiften Serienfertigung.

FB-R-2K-S25 NORM-Betriebssystem Unterflur **Zweikammerstandardsystem**

VTE® NORM-Betriebssysteme der Serie **FB-R** sind vormontierte Funktionstechnikbehälter. Sie werden von uns in der vorgesehenen Konfiguration ausgeliefert und können deshalb am Projekt sehr schnell und erfolgssicher verbaut werden.

Bauseits zu erbringende Leistungen:
siehe Anhang



Link zur Produktinformation:

<https://www.wasserspieltechnik.eu/product/norm-funktionstechnikbehaelter-unterflur-vte-fb-r-2k/>

Fontänensystem

Fontänensystem **fontatop**® K2S-75-V

Fontäne:

1 St. Vollstrahldüse, wahlweise:
(jeweils Strahldurchmesser in mm)

V06 - ID: FB-FG-06

V08 - ID: FB-FG-08

V09 - ID: FB-FG-09

V10 - ID: FB-FG-10

V12 - ID: FB-FG-12

V14 - ID: FB-FG-14

V16 - ID: FB-FG-16

Begleitdaten:

Einbaukammer:

EBK-1-075 oder EBK-2-075-110

Einbau in Rundrohr: ID 68 mm

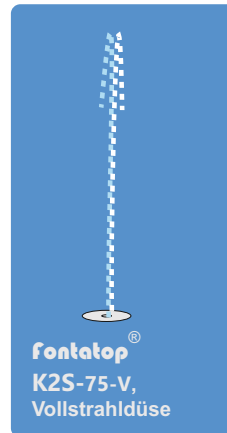
oder Bohrung in Werkstück: 68 mm Ø

Anschlussset hydraulisch:

V06 bis V10, V12 bis V16

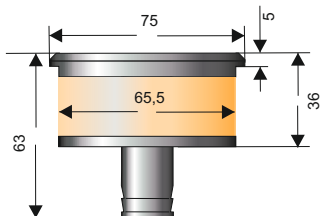
Anschlussmaß an Düse:

V06 bis V10: 13 mm, V12 bis V16: 20 mm



Bedarfsdaten Fontänen: ▾

| Spring- höhe m | L/min bar V06 | L/min bar V10 | L/min bar V12 | L/min bar V16 |
|-------------------|---------------------|---------------------|---------------------|---------------------|
| 0,5 | 5,3 0,15 | 15,5 0,10 | 21,5 0,06 | 42 0,08 |
| 1,0 | 7,9 0,20 | 21,9 0,17 | 31,2 0,11 | 62 0,13 |
| 2,0 | 12,1 0,30 | 33,4 0,28 | 46,9 0,23 | 89 0,30 |
| 3,0 | 15,6 0,45 | 41,9 0,50 | 58,6 0,36 | 110 0,42 |
| 5,0 | | 55,2 0,90 | 76,9 0,61 | 136 0,60 |
| 10,0 | | | | 188 1,34 |



vor Vandalismus geschützt
durch Sicherheitsverschraubung

Link zur Produktinformation:

https://www.wasserspieltechnik.eu/product_category/fontaenen-systeme/

Fontänen/Lichtsystem

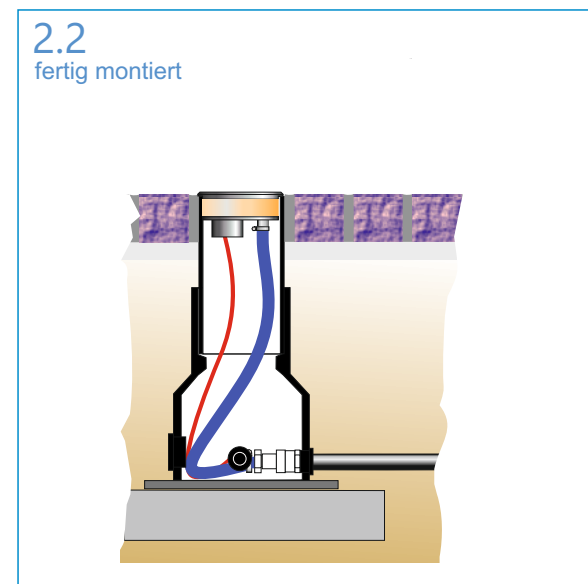
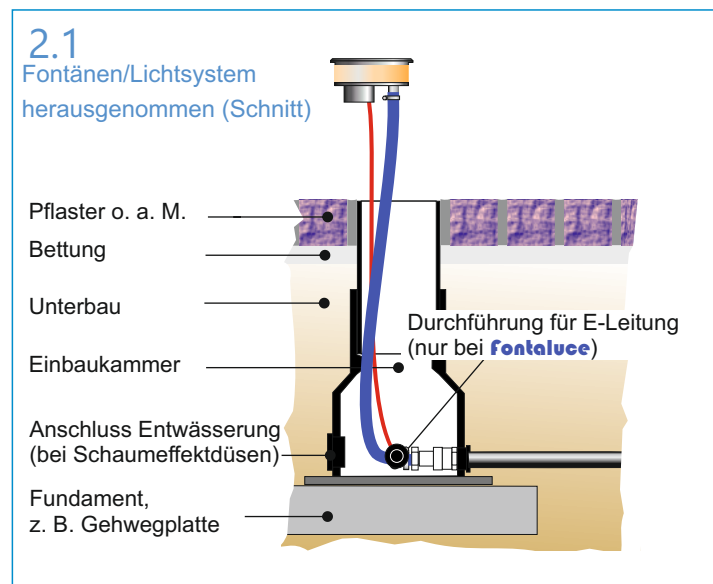
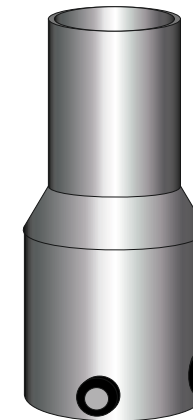
Einbaukammer, Konzept 1

Bei der Einbaukammer Konzept 1 handelt es sich um ein Futterrohr aus Kunststoff, das sich nach unten zu einer Kammer erweitert, um Platz für den Anschluss-Schlauch zu schaffen. Das Rohr ist von oben nicht sichtbar, da es von der Abdeckplatte des eingesetzten Systems überdeckt wird.

Bei einem Bodenbelag, der angearbeitet werden kann, z.B. kleinformatisches Pflaster, Asphalt, Ort beton.

Hinweis: Die Fuge zwischen Belag und Futterrohr ist dauerelastisch auszuführen.

Dichtungsebene = Oberfläche



Link zur Produktinformation:

https://www.wasserspieltechnik.eu/product_category/fontaenen-systeme/

Anlagensteuerung

STANDARD-Schaltschrank S-S-W-TB-UV für 1 St. Betriebspumpe

ID: ARK-J-TB-S110-UV

Elektronisches Betriebssystem für sämtliche anzuschließenden Feldgeräte und Sicherheitseinrichtungen, separate Steuerung für 1 St. Wasseraufbereitungspumpe und 1 St. Betriebspumpe, zur Wandmontage

Zentralbox mit Fernsteuertableau

Gehäuse H/B/T = 480/400/190 mm, aus Kunststoff, IP 56, für Wandanbau, mit Montageplatte

Funktionen:

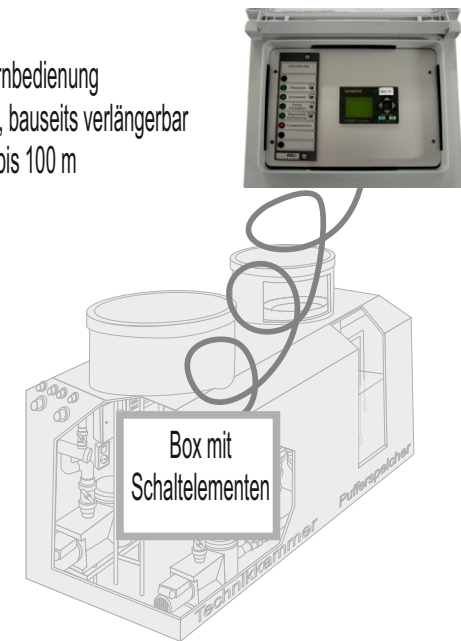
- **Einspeisung** 230 V bis 25 A, Fehlerstromschutzschalter 2-polig bis 0,03/40A, Sicherungsautomat bis 16 A
- **Betriebspumpe 1** 230 V bis 2,2 kW, Zeitsteuerung (Jahresschaltuhr/Wochenschaltuhr), Schalter Aus/Ein/Auto
- **Filterpumpe Wasseraufbereitung** 230 V, 0,3 KW, Zeitsteuerung (Jahresschaltuhr/Wochenschaltuhr), Schalter Aus/Ein/Auto
- **UV-Desinfektionsanlage** 230 V, 34 W
(Zeitsteuerung gemeinsam für Filterpumpe und UV-Desinfektionsanlage)
- **Trennstation Pumpe** Anschluss 230 V 0,09 kW
- **Arbeitssteckdose** Abgang 230 V max. 3 kW und **Zellenbeleuchtung** Abgang 230 V, 20 W, Sicherungsautomat 10 A
- **Wasserstandsautomatik** (Nachspeisung), punktgenaue Schaltung und Überwachung, Schalter Aus/Ein/Test, Anschlussmöglichkeit für Magnetventil 230 V
Sicherheitsprogramm
 - Hysterese, Schaltverzögerung 7 Sek. (verhindert das Takten des Ventils oder der Pumpe)
 - Nachspeisezeit Begrenzung: einstellbar bis 6 Std. (verhindert unkontrollierten Wasserverbrauch)
 - Hygieneprogramm: Spülung des Magnetventils und der angeschlossenen Leitungen, Spülintervalle und Spüldauer projektbezogen einstellbar (Hygiene, Erhaltung der Gängigkeit des Ventils)
- **Pumpen Trockenlaufschutz**, punktgenaue Schaltung und Überwachung
Sicherheitsprogramm
 - Hysterese, Schaltverzögerung 7 Sek. (verhindert das Takten der Pumpe)
- **Sensoren** zu Wasserstandsautomatik und Trockenlaufschutz, 3 St. Anschlüsse
- **Scheinwerfer** Anschluss, Zeitsteuerung (Jahresschaltuhr/Wochenschaltuhr), Schalter Aus/Ein/Auto (für extra zu bestellendes/n Konstantstromnetzteil oder Controller)
- **Störmeldung** Anschluss, externe Meldung potentialfrei
- **SEL-Steuermodul** vollelektronisch

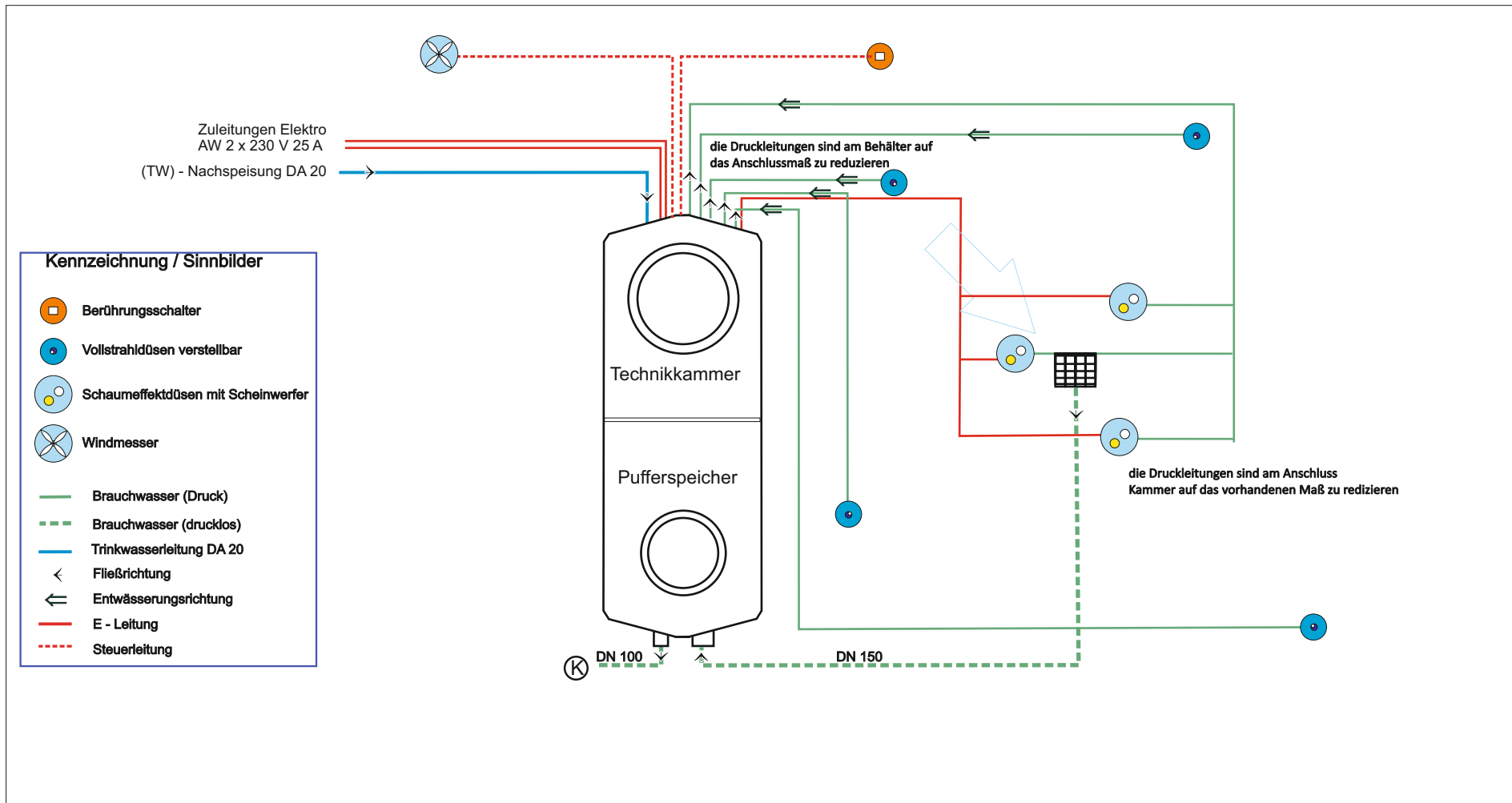
Die SEL-Steuerung ist eine vollelektronische Steuerung , in der alle Funktionen für die Steuerung des Wasserspiels enthalten sind.

Optionen (kostenpflichtig):


Attraktionssteuerung Standard, Windsteuerung

Fernbedienung
mit 5 m Kabel, bauseits verlängerbar
bis 100 m





Einbaubeispiel ohne speziellen Bezug auf die vorliegende Konfiguration
(Übereinstimmung mit Art, Anzahl und Anschluss der Fontänensysteme und weiteren Einbauten außen,
wie z.B. Windmesser und Berührungsschalter ist nicht in allen Fällen gegeben)

| | | | |
|--|---|---|-----------------|
| Zeichnung/Draw: |  <p>Lochhamer Schlag 5 A 82166 Gräfelfing bei München Tel. +49 (0)89 / 2000589-0</p> <p>www.wasserspieltechnik.eu info@wasserspieltechnik.eu</p> | Projekt: | alle Maße in mm |
| Vorgang/Aktion Nr. | | Einbaubeispiel | |
| Datum/Sig.: 23. 01.2018 oha 17.07.2025 agu | | Einbaubeispiel VTE Funktionstechnikbehälter FB-R-2K | |
| Technische Änderungen und Rechte vorbehalten Technical modifications and rights reserved | | | |

Kostenbeispiele

Beispiel FB-R-2K-S25, bestehend aus:

| | Kosten 1* |
|---|---------------|
| Fontänensysteme 7 Stk. fontatop® K2S-75-V12 mit Einbaukammern, Anschlussets und Winterabdeckungen | 7.000,00 € |
| Technik Technikeinheit Unterflur VTE® FB-R-2K-S25 | 37.300,00 € |
| Gesamt (Fontänen/Technik): | 44.300,00 € |
| Optionen/Mehrkosten: Fontänensysteme mit Scheinwerfer/RGB | ab 5.500,00 € |

*Kosten 1

Warenbezugskosten unter Berücksichtigung üblicher Rabatte, gerundet, in € ohne MwSt.

*alle Scheinwerfer auch mit
RGB-Farbwechsel*

Die Technikeinheit FB-R-2K-S25 beinhaltet:

- Funktionstechnikbehälter **VTE® FB-R-2K-S25** mit Grundausstattung für Wassermwälzung 5 bis 16 m³/h
- Filteranlage BE 48
- Feinfiltersystem Elementdruckfilter GP-EDF-240-018
- UV-Desinfektionsanlage UV-34, 2,4 m³/h
- NAF 180 Kalkeliminator
- PEK 180 Polyphosphatadsorber
- Kapazitives Messsystem für Wasserstandsautomatik (WA) und Trockenlaufschutz (TLS)
- Magnetventilkombination MAG01 zu Nachspeisetechnik/Wasserstandsautomatik
- Verteiler 2-fach DA 63
- Standardschaltschrank / Anlagensteuerung S-S-W-TB, elektronisches Betriebssystem für sämtliche anzuschließenden Feldgeräte und Sicherheitseinrichtungen; Zentralbox mit Fernsteuerungstableau
- Betriebspumpe ECO-DV 05-25

Link zum Kompendium:

<https://www.wasserspieltechnik.eu/kompendium/>

Betriebskosten, per Saison - Berechnungsgrundlage 200 Tage à 14 Std.

Die Berechnungen erfolgen auf der Basis einer Umfrage unter Betreibern für ein mittleres Wasserspiel.

Eckdaten :

- 20 Fontänen V10 mit Scheinwerfern, Fontänenspringhöhe 150 bis 180 cm
- wasserführende Fläche 40 m²

Da die Voraussetzungen sehr individuell sind, ist mit entsprechenden Abweichungen von diesen Berechnungen nach oben oder unten durchaus zu rechnen.

Hinweis zur Aufstellung von Berechnungen mit anderen Eckdaten:

Linear hoch zu rechnen oder auch herunter zu rechnen sind nur der Stromverbrauch für die Betriebspumpe und der Wasserverbrauch.

Alle anderen Kosten sind individuell zu ermitteln.

| Stromverbrauch | Std | kW/Std | kW gesamt | Stromkosten (Preis 0,40 €/kW) |
|-------------------------------|-------|--------|-----------|--------------------------------------|
| Wasseraufbereitung, Pumpe | 2.800 | 0,3 | 840 | 336,00 |
| Entfeuchtung (bei 1 h/Tag) | 200 | 0,2 | 40 | 16,00 |
| Betriebspumpe | 2800 | 1,4 | 3.920 | 1.568,00 |
| Scheinwerfer (bei 8 Std./Tag) | 1600 | 0,001 | 32 | 12,80 |
| Stromkosten gesamt | | | | 1.932,80 |

| Wasserverbrauch | Wasserkosten (Preis 2,00 €/m ³) | |
|---|--|---------------|
| Wasserverbrauch Füllung | 5,0 m ³ | 10,00 |
| Wasserverbrauch (durch Verdunsten, verspritzen) 40 m ² a 12 mm/Tag | 96,0 m ³ | 192,00 |
| Wasserverbrauchkosten gesamt | | 202,00 |

| Service | Kosten € |
|--|-----------------|
| Kontrolle Technik, Eigenleistung | 576,00 |
| Service fremd, Stunden und Anfahrtkosten | 360,00 |
| Verbrauchsmaterial | 500,00 |
| Servicekosten gesamt | 1.436,00 |

Gesamtbetriebskosten

per Saison

3.570,80 €

Projekt

Beschrieb

Produkte

Kosten

Anhang

VTE® betriebsfertig montierte Bauteile

- AVS** aleatorisches Ventilsystem
- BTP** Betriebspumpe
- EFS** Einstiegsleiter
- ESL** Entfeuchtungssystem
- MVK** Magnetventilkombination
- NEW** Notentwässerung
- SSC** Schaltschrank
- FSS** Fernsteuerung Schaltschr.
- SNS** Sensor Nachspeisung
- STS** Sensor Trockenlaufschutz
- TST** Trennstation TW
- VTD** Verteiler Druckleitungen
- WAB** Wasseraufbereitung
- ZFI** Zulauffilter

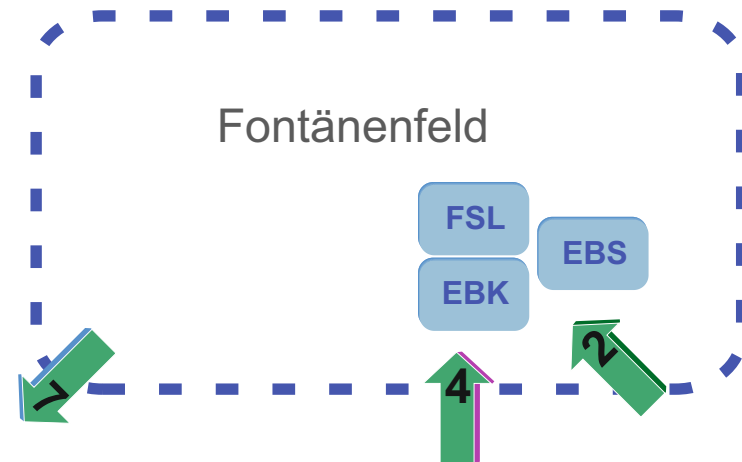
gelb = OPTION

bauseitige Leistungen

- 1 - Funktionstechnikbehälter versetzen
- 2 - Einbaukammern versetzen Systeme einbauen
- 3 - Elektroversorgung herstellen
- 4 - Druckleitungen für Fontänen einbauen
- 5 - Versorgungsleitung für Nachspeisung herstellen
- 6 - Elektroleitung(en) für Scheinwerfer herstellen
- 7 - Lüftungsleitungen herstellen
- 8 - Überlaufleitung herstellen
- 9 - Zulauf von Wasserspiel herstellen

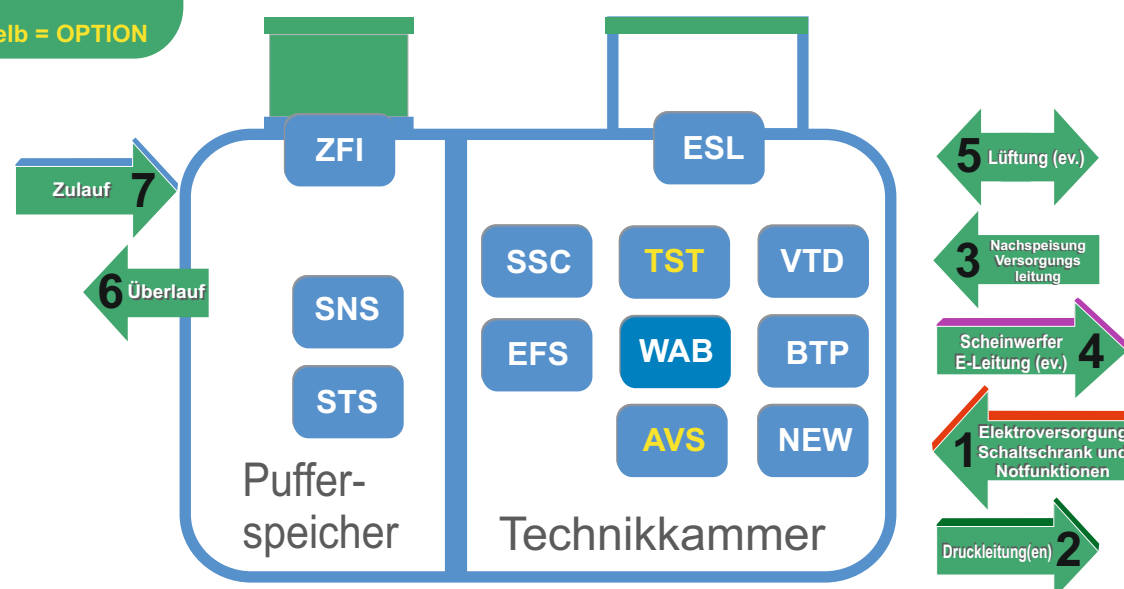
Windmesser montieren + Leitung dazu verlegen

gelb = OPTION



fontatop®, fontaluce®

- EBK** Einbaukammer
- EBS** Einbauset
- FSY** Fontänensystem
- FSL** Fontänensystem + Licht
- LSY** Lichtsystem
- NDS** Nebeldüsensystem



| |
|-----------------|
| Beschrieb |
| Produkte |
| Funktionsschema |
| Kosten |
| Anhang |

Links zu den Produktinformationen mit Planungshilfen und Merkblättern:

<https://www.wasserspieltechnik.eu/product/norm-funktionstechnikbehaelter-unterflur-vte-fb-r-2k/>

<https://www.wasserspieltechnik.eu/downloads/>

Betriebswasseraufbereitung

Die giophysikalische Wasseraufbereitung

Die giophysikalische Wasseraufbereitung nimmt sich die Natur zum Vorbild und erzeugt auch ohne schädliche Chemie kristallklares Wasser.

Die Funktion ist im Prinzip gleich einer Pflanzenkläranlage, nur dass statt Pflanzen modifizierte geotechnische Granulate zum Einsatz kommen, die mit weit höherer Effizienz Nährstoffe und Schadstoffe aus dem Wasser entfernen.

Die giophysikalische Wasseraufbereitung ist eine Kombination verschiedener Maßnahmen:

- Polyphosphatadsorber, entzieht dem Wasser gelöste Nährstoffe.
- Kalkeliminator, sorgt für kalkarmes weiches Wasser.
- Elementdruckfilter, filtert selbst feinste Schwebstoffe aus dem Wasser.
- UV-Desinfektionsanlage, vernichtet Keime und Algensporen.

Ihre erste große Bewährungsprobe hat die giophysikalische Wasseraufbereitung auf der BUGA 2005 in München bestanden und hat sich seither als Standard in der fortschrittlichen Wasseraufbereitung entwickelt.

www.stadtpanoramen.de/muenchen/pfuetze.html

Die Aufnahmen entstanden im Mai, zur Zeit der stärksten Algenblüte, Sie sehen trotzdem kristallklares Wasser.

Die Qualitätsanforderung für das Betriebswasser bei Wasserspielen nach DIN 18034 wird durch die giophysikalische Wasseraufbereitung bei ordnungsgemäßer Planung, Bau und Betrieb ohne Einschränkungen erreicht oder übertroffen.



Bitte lesen Sie auch unser Merkblatt WAA-09.22 zur Wasseraufbereitung



**DESIGN & TECHNIK FÜR WASSERSPIELE
IM ÖFFENTLICHEN RAUM**

**Lochhamer Schlag 5 A 82166 Gräfelfing bei München
Tel. +49 (0)89 / 2000589-0**

**www.wasserspieltechnik.eu
info@wasserspieltechnik.eu**